

NOVINKA

TSURUMI – jedinečné ponorné čerpadlo na vysávání ploch

- ♦ Vysává do 1 mm zbytkové hloubky
- ♦ Vynikající vlastnosti běhu na sucho

Oblast použití:

Ideální pro vysoušení sklepů, podzemních garáží, plochy v provozech, stavenišť, povrchy ulic, silnic, teras, bazenů atd.

Zvlášť vhodné pro odstranění zbytků hasící vody po požárech.

Čerpadlo je konstruováno na čerpání znečištěné vody s bahnem a pevnými částicemi do velikosti zrna 6 mm.

Jedinečné vlastnosti:

- ♦ Není nutná kontrola provozu z důvodu konstrukce a vynikajících vlastností chodu na sucho (dvojitý kluzný kroužek z materiálu Siliziumcarbíd s patentovaným mazacím systémem)
- ♦ Žádný zpětný tok čerpaného média při zvednutí nebo vypnutí čerpadla (vestavěný zpětný ventil)

Model	Napětí	Výkon motoru	Jmen. proud	Váha
TSURUMI				
LSC-1.4S	230 V	0,48KW	2,9 A	12 kg



jen
1 mm

TSURUMI plošné, ponorné čerpadlo na čerpání znečištěných kapalin do 1 mm zbytkové hladiny média a s vestavěným zpětným ventilem

Inovativní čerpací technika od firmy Sonnek Engineering

 **TSURUMI PUMP**



Dopravní množství max.	Dopravní výška max.	Síto	Ponorná hloubka max.	Délka kabelu
160 l/min	11 m	ø 6 mm	20 m	10 m

LSC-1.4S s 2" připojením a 10 m kabelu

Cena: 15.750,- CZK bez. DPH.

Provedení pro hasiče LSC-1.4S-F

se zástrčkou a vestavěným jističem motoru, s tepelnou ochranou, Storz C spojka, 20 m kabelu

Cena: 18.550,- CZK bez. DPH.

Všechny ceny jsou v CZK, bez 19% DPH., ceny jsou platné pro rok 2009. Bez balení, sklad firma Sonnek. Dodávka okamžitě s výjimkou případného nedostatku skladem. Platí naše všeobecné platební a dodací podmínky – neručíme za chybu tisku

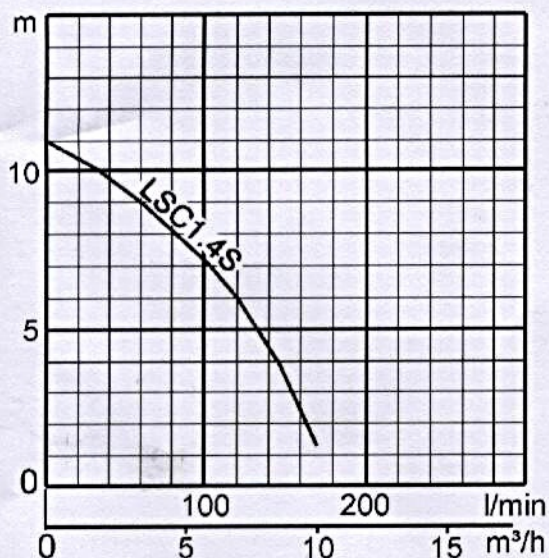
Jiří Fučík
droof
vodní čerpadla

Jiří Fučík-droof
opravy a prodej vodních čerpadel
Vejpřnice /u Plzně/
tel: 377826458
2010 dvacet let na českém trhu

www.droof.cz

Technická data

Křivka:



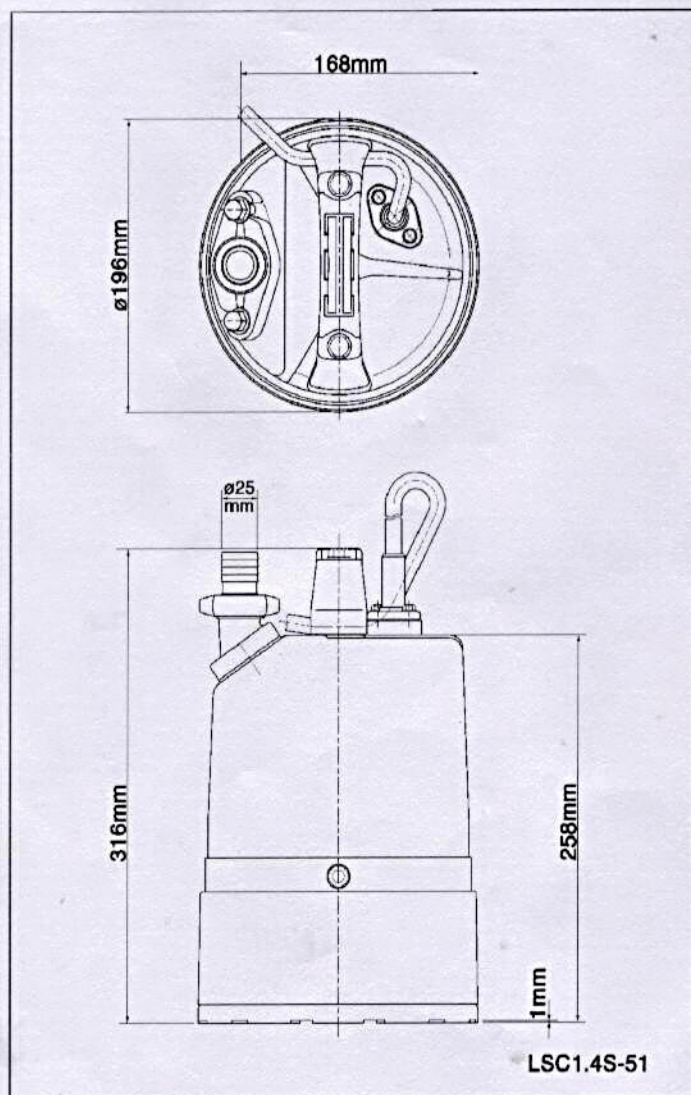
LSC1.4 S
(Cena 15.150,- CZK)

Standartní verze s:
- 10 m kabelu
- 1" hrdlo

Vestavěný zpětný ventil



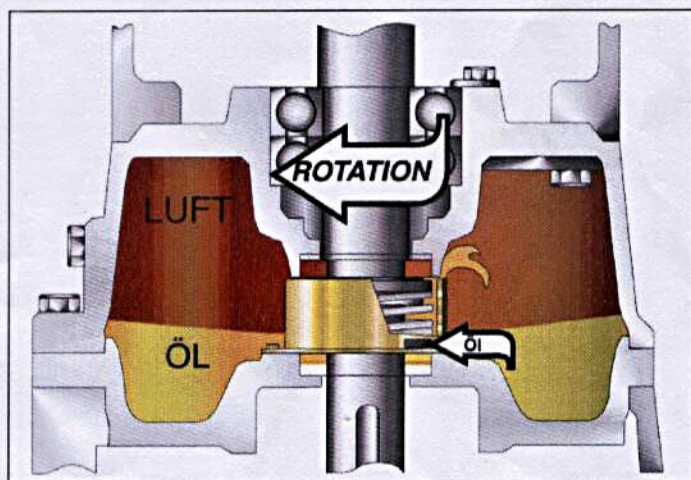
Rozměry:



LSC1.4S-51

Technická zvláštnost:

Patentovaný rozdělovač oleje zajišťuje, z důvodu rotace motoru, zvedání a rozstříkávání mazacího oleje do všech mechanických částí a těsnění. Proto i při nízkém stavu oleje je zajištěno mazání a chlazení. Touto technikou jsou dosaženy vynikající vlastnosti i při chodu na sucho nebo přerušovaném nasávání média!



Jiří Fučík-droojf
opravy a prodej vodních čerpadel
Vejprnice /u Plzně/
tel: 377826458
2010 dvacet let na českém trhu

www.droojf.cz

Jiří Fučík
droojf
vodní čerpadla

